

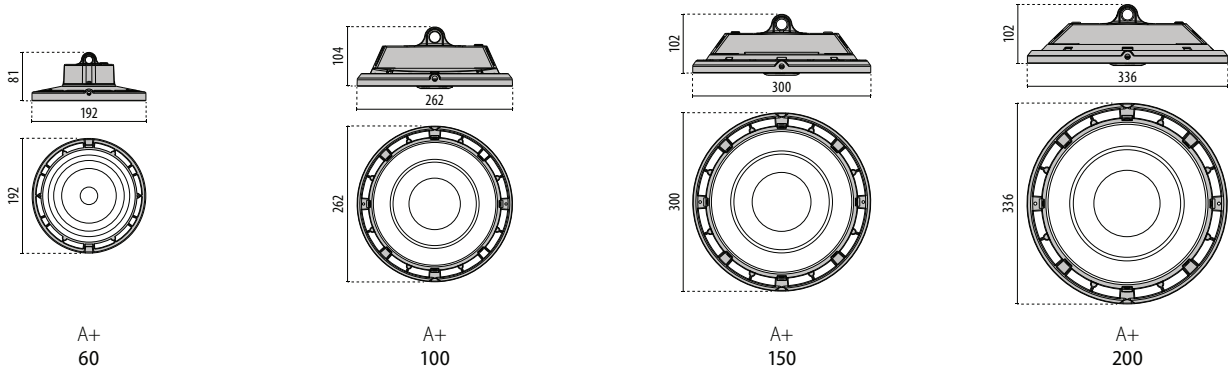
● BK-RAL9005 / Schwarz RAL9005 / Strukturiert

LED-Hängeleuchten zur Industriebeleuchtung für Innen- und Außenräume, bestehend aus:

- Gehäuse und Ring aus Aluminiumdruckguss, gestrichen mit Polymerpulver nach vorheriger chemischer Oberflächenbehandlung
- Diffusor mit integrierter Optik aus transparentem Technopolymer, UV- und hitzebeständig
- Hochelastische, verschleißfeste Silikondichtung
- Platine mit Multichip LED 4000 K
- Äußere Schrauben aus Edelstahl
- Aufhängehaken aus gestrichenem Aluminium mit Sicherheitsschraube
- Mit Kabel H05RN-F
- Leuchte inklusive Konverter

Zusatzausstattung:

- Montagebügel aus lackiertem Stahl
- Infrarotfernbedienung für Sensorbaustein



## A+ 60 C/EW

IK08 5J xx5

LEISTUNG	KLASSE	CFR	CRI	KELVIN	COS φ ≥ 0,9	OPTIKEN	WINKEL	LED-NENN- LICHTSTROM	LEUCHTEN- LICHTSTROM	L	B	LEBENSDAUER	FARBE/ RAL	ART-NR.	CHF
60 W	I	-	80	4000	✓	C/EW	-	9630 lm	8456 lm	80	10	60000 h	●	<b>3111273</b>	<b>159,00</b>



## A+ 100 C/EW

IK08 5J xx5

LEISTUNG	KLASSE	CFR	CRI	KELVIN	COS φ ≥ 0,9	OPTIKEN	WINKEL	LED-NENN- LICHTSTROM	LEUCHTEN- LICHTSTROM	L	B	LEBENSDAUER	FARBE/ RAL	ART-NR.	CHF
100 W	I	-	80	4000	✓	C/EW	-	16000 lm	13903 lm	80	10	60000 h	●	<b>3111274</b>	<b>228,00</b>



## A+ 150 C/EW

IK08 5J xx5

LEISTUNG	KLASSE	CFR	CRI	KELVIN	COS φ ≥ 0,9	OPTIKEN	WINKEL	LED-NENN- LICHTSTROM	LEUCHTEN- LICHTSTROM	L	B	LEBENSDAUER	FARBE/ RAL	ART-NR.	CHF
150 W	I	-	80	4000	✓	C/EW	-	24000 lm	20713 lm	80	10	60000 h	●	<b>3111275</b>	<b>250,00</b>



## A+ 200 C/EW

IK08 5J xx5

LEISTUNG	KLASSE	CFR	CRI	KELVIN	COS φ ≥ 0,9	OPTIKEN	WINKEL	LED-NENN- LICHTSTROM	LEUCHTEN- LICHTSTROM	L	B	LEBENSDAUER	FARBE/ RAL	ART-NR.	CHF
200 W	I	-	80	4000	✓	C/EW	-	32000 lm	27222 lm	80	10	60000 h	●	<b>3111276</b>	<b>337,00</b>



## OPTIONALES ZUBEHÖR

BESCHREIBUNG	FARBE	ART-NR.	CHF
<b>A+</b>			
Befestigungsbügel A+60	●	<b>3111280</b>	<b>13,00</b>
Befestigungsbügel A+100	●	<b>3111281</b>	<b>15,00</b>
Befestigungsbügel A+150	●	<b>3111282</b>	<b>17,00</b>
Befestigungsbügel A+200	●	<b>3111283</b>	<b>19,00</b>
<b>A+ 100</b>			
Polycarbonat-Diffusor A+ 100		<b>311019</b>	<b>80,00</b>
<b>A+ 100 / A+ 150 / A+ 200</b>			
Microwave motion sensor		<b>3111277</b>	<b>148,00</b>
Remote control A+		<b>3111278</b>	<b>66,00</b>
DALI converter		<b>3111279</b>	<b>66,00</b>



**3111280**  
**3111281**  
**3111282**  
**3111283**



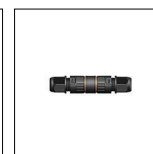
**311019**



**3111277**



**3111278**



**3111279**