

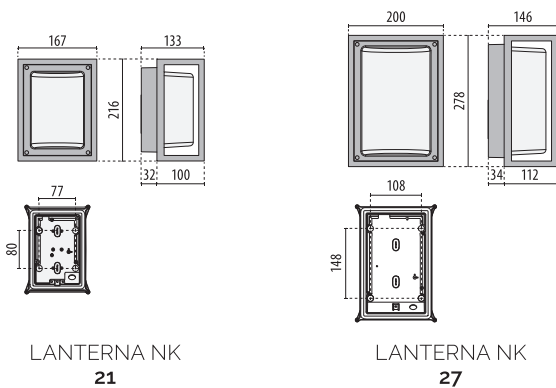
# LANTERNA NK 21/27



Scannen Sie den QR-Code, um die neuesten Daten zu erhalten

- AN-96 / Metallic-Anthrazit / Strukturiert
- RB-10 / Rostfarben / Strukturiert

- Wandleuchten für Innen- und Außenbereiche, in zwei Größen, bestehend aus:
- Gehäuse und Abdeckung aus lackiertem Aluminiumdruckguss ISO 9227/12944 - ISO 9223 (C5)
  - Diffusor aus gepresstem Glas, innen mattiert und an der Abdeckung befestigt
  - Abdeckung aus transparentem, gepresstem Glas (Versionen mit E27-Lampen)
  - Reflektor und Halterung aus Aluminium
  - Silikondichtung
  - Verschlusschrauben aus schwarz brüniertem Edelstahl
  - Leuchte inklusive Konverter
  - Design by ROBERTO FIORATO



## LANTERNA NK 21

IP65 - IK06

FASSUNG	LEISTUNG [W]	KLASSE	ENEC	CRI	KELVIN	OPTIKEN	WINKEL	LED-NENNLICHTSTROM [lm]	LEUCHTENLICHTSTROM [lm]	FARBE / FINISH	ART-NR.
<b>Power LED 220-240 V 50/60 Hz</b>											
LED	11	I	-	80	4000	S/EW	-	1282	755	■	<b>3102570</b>
LED	11	I	-	80	3000	S/EW	-	1242	730	■	<b>3102569</b>
LED	11	I	-	80	4000	S/EW	-	1282	755	■	<b>3102572</b>
LED	11	I	-	80	3000	S/EW	-	1242	730	■	<b>3102571</b>



## LANTERNA NK 27

IP65 - IK08

FASSUNG	LEISTUNG [W]	KLASSE	ENEC	CRI	KELVIN	OPTIKEN	WINKEL	LED-NENNLICHTSTROM [lm]	LEUCHTENLICHTSTROM [lm]	FARBE / FINISH	ART-NR.
<b>Power LED 220-240 V 50/60 Hz</b>											
LED	15	I	-	80	4000	S/EW	-	1697	1020	■	<b>3102566</b>
LED	15	I	-	80	3000	S/EW	-	1644	990	■	<b>3102564</b>
LED	15	I	-	80	4000	S/EW	-	1697	1020	■	<b>3102568</b>
LED	15	I	-	80	3000	S/EW	-	1644	990	■	<b>3102567</b>
E27	1x100	I	-	-	-	-	-	-	-	■	<b>3102163</b>
E27	1x100	I	-	-	-	-	-	-	-	■	<b>3102164</b>





Residential Tower De Verkenner - Utrecht - Netherlands