

LANTERNA NK 21/27

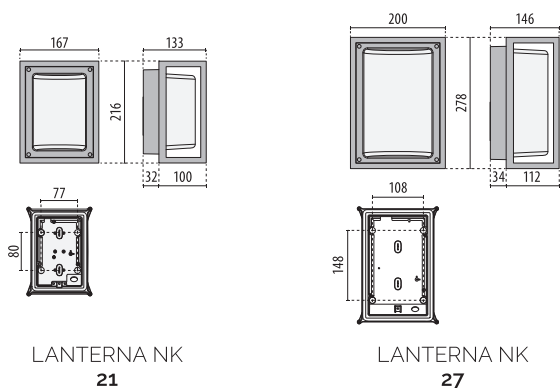


Scannez le QR-code pour recevoir les informations les plus récentes

- AN-96 / Anthracite métallisé / Poudrée
- RB-10 / Rouille / Poudrée

Série d'appareils pour installation en applique pour intérieur et extérieur, en deux dimensions, composés de :

- Boîtier en aluminium moulé sous pression et peint ISO 9227/12944 - ISO 9223 (C5)
- Diffuseur en verre pressé et satiné à l'intérieur, solidaire avec le cadre
- Diffuseur en verre pressé, transparent, pour les versions avec une ampoule E27
- Platine porte-composants faisant office de réflecteur en aluminium
- Joint en polymère expansé
- Vis de fermeture en acier inox bruni
- Driver intégré
- Design by ROBERTO FIORATO



LANTERNA NK 21

IP65 - IK06

DOUILLE	PUISSANCE [W]	CLASSE	ENEC	CRI	KELVIN	OPTIQUE	ANGLE D'OUVERTURE	FLUX NOMINAL [lm]	FLUX REEL [lm]	COULEUR / FINISSAGE	CODE
Power LED 220-240 V 50/60 Hz											
LED	11	I	-	80	4000	S/EW	-	1282	755	■	3102570
LED	11	I	-	80	3000	S/EW	-	1242	730	■	3102569
LED	11	I	-	80	4000	S/EW	-	1282	755	■	3102572
LED	11	I	-	80	3000	S/EW	-	1242	730	■	3102571



LANTERNA NK 27

IP65 - IK08

DOUILLE	PUISSANCE [W]	CLASSE	ENEC	CRI	KELVIN	OPTIQUE	ANGLE D'OUVERTURE	FLUX NOMINAL [lm]	FLUX REEL [lm]	COULEUR / FINISSAGE	CODE
Power LED 220-240 V 50/60 Hz											
LED	15	I	-	80	4000	S/EW	-	1697	1020	■	3102566
LED	15	I	-	80	3000	S/EW	-	1644	990	■	3102564
LED	15	I	-	80	4000	S/EW	-	1697	1020	■	3102568
LED	15	I	-	80	3000	S/EW	-	1644	990	■	3102567
E27	1x100	I	-	-	-	-	-	-	-	■	3102163
E27	1x100	I	-	-	-	-	-	-	-	■	3102164





Residential Tower De Verkenner - Utrecht - Netherlands