

# NIKKO+45



Scannez le QR-code pour recevoir les informations les plus récentes

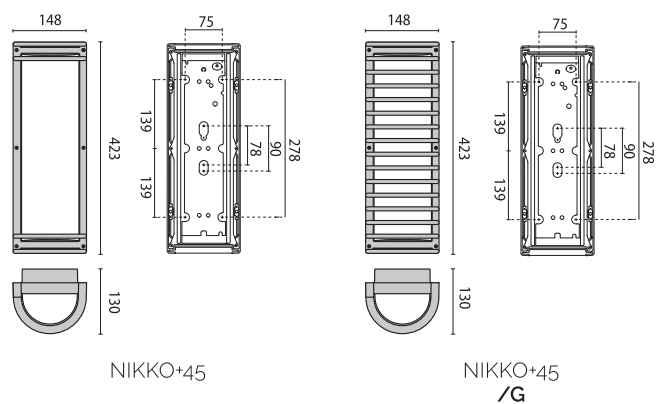
- GR-94 / Gris métallisé / Poudrée
- AN-96 / Anthracite métallisé / Poudrée

Appareil pour installation en applique et sur poteau, pour intérieur et extérieur, composé de :

- Boîtier, cadre et écrans en aluminium moulé sous pression peint ISO 9227/12944 - ISO 9223 (C5)
- Diffuseur en verre pressé et satiné à l'intérieur, solidaire avec le cadre
- Platine porte-composants faisant office de réflecteur en aluminium
- Joint en polymère expansé
- Vis de fixation en acier inoxydable
- Les versions DA sont à double allumage, prévues avec deux drivers en parallèle et elles requièrent deux lignes séparées
- Design by ROBERTO FIORATO



Résidentiel



## NIKKO+45 LED DA

IP65 - IK06

DOUILLE	PUISSANCE [W]	CLASSE	ENEC	CRI	KELVIN	OPTIQUE	ANGLE D'OUVERTURE	FLUX NOMINAL [lm]	FLUX RÉEL [lm]	COULEUR / FINISSAGE	CODE
<b>Power LED 220-240 V 50/60 Hz</b>											
LED	7.5+7.5	I	-	80	4000	S/EW	-	1540	1013	■	<b>303115</b>
LED	7.5+7.5	I	-	80	3000	S/EW	-	1086	843	■	<b>303103</b>
LED	7.5+7.5	I	-	80	4000	S/EW	-	1540	1013	■	<b>303116</b>
LED	7.5+7.5	I	-	80	3000	S/EW	-	1086	843	■	<b>303104</b>



## NIKKO+45

IP65 - IK06

DOUILLE	PUISSANCE [W]	CLASSE	ENEC	CRI	KELVIN	OPTIQUE	ANGLE D'OUVERTURE	FLUX NOMINAL [lm]	FLUX RÉEL [lm]	COULEUR / FINISSAGE	CODE
E27	2x40	I	-	-	-	S/EW	-	-	-	■	<b>002076</b>
E27	2x40	I	-	-	-	S/EW	-	-	-	■	<b>002077</b>



## NIKKO+45/G LED DA

IP65 - IK06

DOUILLE	PUISSANCE [W]	CLASSE	ENEC	CRI	KELVIN	OPTIQUE	ANGLE D'OUVERTURE	FLUX NOMINAL [lm]	FLUX RÉEL [lm]	COULEUR / FINISSAGE	CODE
<b>Power LED 220-240 V 50/60 Hz</b>											
LED	7.5+7.5	I	-	80	4000	S/EW	-	1540	766	■	<b>303119</b>
LED	7.5+7.5	I	-	80	3000	S/EW	-	1086	641	■	<b>303107</b>
LED	7.5+7.5	I	-	80	4000	S/EW	-	1540	766	■	<b>303120</b>
LED	7.5+7.5	I	-	80	3000	S/EW	-	1086	641	■	<b>303108</b>



## NIKKO+45/G

IP65 - IK06

DOUILLE	PUISSANCE [W]	CLASSE	ENEC	CRI	KELVIN	OPTIQUE	ANGLE D'OUVERTURE	FLUX NOMINAL [lm]	FLUX RÉEL [lm]	COULEUR / FINISSAGE	CODE
E27	2x40	I	-	-	-	S/EW	-	-	-	■	<b>002097</b>
E27	2x40	I	-	-	-	S/EW	-	-	-	■	<b>002098</b>











## Accessoires

Console prévue pour accueillir un ou deux appareils opposés l'un à l'autre, composée de:

- Support de l'applique en aluminium extrudé et peint
- Système d'installation simplifié de la console en aluminium moulé sous pression et peint

Poteau composé de:

- Poteau en aluminium extrudé et peint, pour un ou deux appareils
- Embase en aluminium moulé sous pression et peint
- Boîtier de connexion en aluminium moulé sous pression comprenant un connecteur 4 bornes de 16 mm<sup>2</sup> pour repiquage
- Résistance au fil incandescent 960° C 5 s (NF EN 60695-2-11:2001)

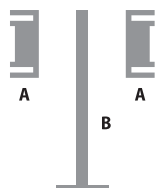
DESCRIPTION	COULEUR	CODE
<b>NIKKO+45</b>		
Console 45		<b>000441</b>
Console 45		<b>000442</b>
Poteau 45 444 mm		<b>000445</b>
Poteau 45 444 mm		<b>000446</b>
Poteau 45 833 mm		<b>000449</b>
Poteau 45 833 mm		<b>000450</b>
Poteau 45 1233 mm		<b>000453</b>
Poteau 45 1233 mm		<b>000454</b>



### Ensemble

1A+1B = 2 codes à commander  
2A+1B = 3 codes à commander

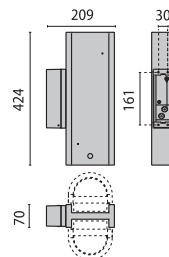
COMPOSANTS	
<b>A</b>	appareil
<b>B</b>	console



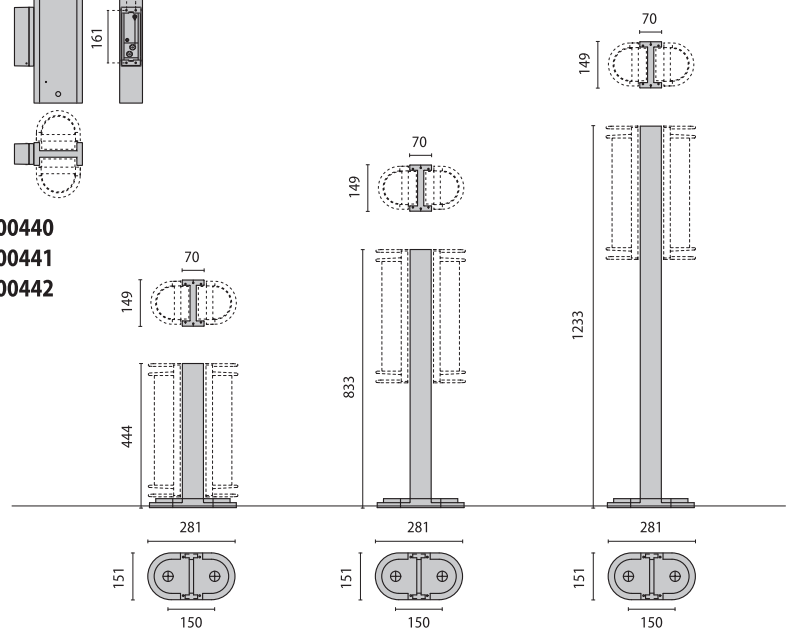
### Ensemble

1A+1B = 2 codes à commander  
2A+1B = 3 codes à commander

COMPOSANTS	
<b>A</b>	appareil
<b>B</b>	poteau



**000440**  
**000441**  
**000442**



**000444**  
**000445**  
**000446**

**000448**  
**000449**  
**000450**

**000452**  
**000453**  
**000454**