



# Roller

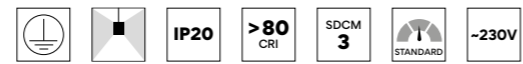
**EN** Acoustic Roller luminaire with an upholstered high-density acoustic lampshade. The materials used, such as a sponge, absorb a significant proportion of the sounds that reach it. Thanks to this and the high-quality lighting system used, it is an excellent choice for office workplaces, particularly in open-plan offices with considerable noise levels.

**DE** Acoustic Roller ist eine Akustiklampe mit besonders dichtem, gepolstertem Lampenschirm. Dank der verwendeten Materialien (u.a. Schwamm) absorbiert das Modell einen großen Teil der Umgebungsgläusche. Dadurch und dank des verwendeten hochwertigen Beleuchtungssystems ist die Lampe ideal für Büroarbeitsplätze geeignet, insbesondere für Open Space-Flächen, in denen der Geräuschpegel enorm ist.

## Quickinfo

size	Roller M ■ 01	Roller L ■ 02 Roller XL ■ 03	Roller XXL ■ 04 Roller XXXL ■ 05
luminaire size	Roller M Ø 800x350	Roller L Ø 1000x415 Roller XL Ø 1200x500	Roller XXL Ø 1500x500 Roller XXXL Ø 1950x500
light source size	Ø 450x82	Ø 600x82	Ø 900x82
system power	30W (↑9W ↓21W)	48W (↑14W ↓34W)	80W (↑24W ↓56W)
luminous flux	↑1000lm ↓2100lm	↑1750lm ↓3500lm	↑3400lm ↓5600lm
UGR	<18	<17	<15

## Technical information



light distribution - up	100°
light distribution - down	95°
luminous efficiency	110lm/W
electrical control	ON/OFF ▲9 DALI ▲8
color temperature	3000K ●3 4000K ●4 on request: TUNABLE WHITE ●9
luminaire color	black 7021 ●01 white 9003 ●02
frame color	black 9005 *01 white 9010 *02
fabric color	Synergy by Camira color palette ◆ LDSxxx LDSxxx - choose color from page 206 Gabriel color palette ◆ Gxxx Gxxx - choose color from page 207-211

## Create my unique code!

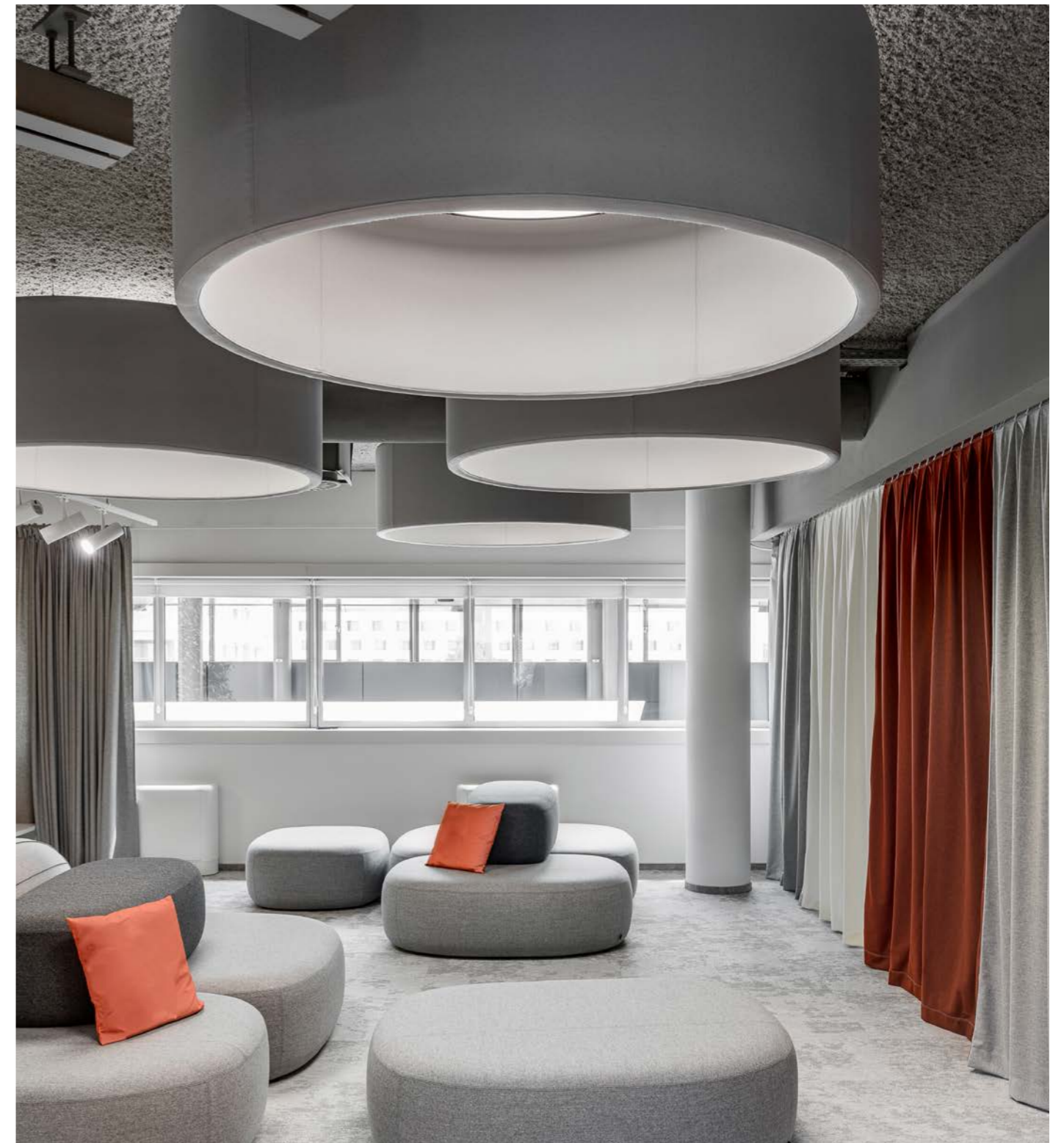
2112 - ■ - 2 - ▲ - ● - ◆ - \* - 3 - ◆

## Example

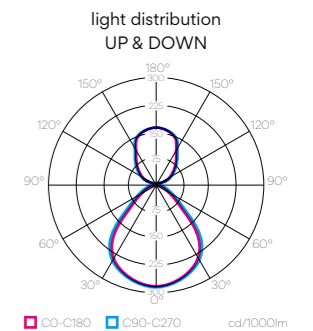
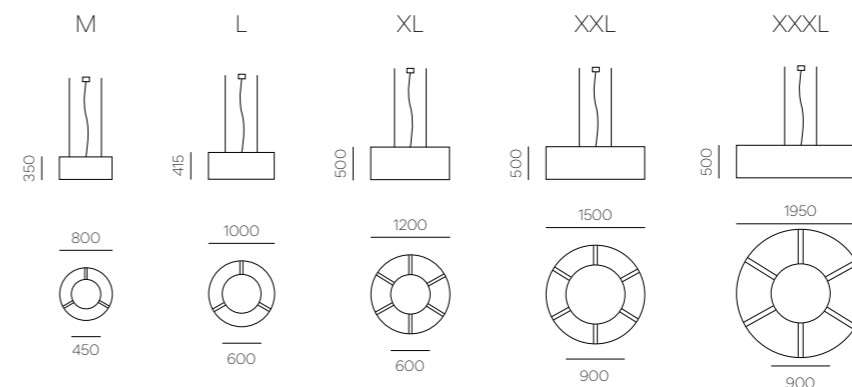
Roller  
↑  
2112 - 01 - 2 - 8 - 4 - 01 - 01 - 3 - G100

standard power 4000K frame black 9005 Gabriel color 100

size M DALI luminaire black 7021 pendant up & down



ING KATOWICE MAŁECCY BIURO PROJEKTOWE



# Synergy fabrics by Camira

**EN** The Camira fabrics color range features 75 shades of Synergy woolen fabric. The fabric is made of the highest quality New Zealand wool and blended only with 5% polyamide. It is very soft, strong, has an impressive wear resistance, and in combination with other materials used in our luminaires, has excellent acoustic characteristics.

**DE** Die Farbpalette von Camira fabrics umfasst 75 Farbtöne des Synergy-Wollstoffs. Der Stoff ist aus hochwertigster neuseeländischer Wolle gefertigt und mit nur 5% Polyamid verbunden. Es ist sehr weich, stark, hat eine beeindruckende Abriebfestigkeit und hat in Kombination mit anderen Materialien, die in unseren Leuchten verwendet werden, hervorragende akustische Eigenschaften.



# Gabriel Chili

**EN** Chili is a pioneering upholstery fabric distinguished by its fusion of sustainable materials and exceptional fire resistance. Made from 75% post-consumer recycled flame retardant polyester, the fabric sets new environmental standards for fire retardant fabrics. Chili blends unicolored and melange fibers to create a simple yet distinctive two-toned grid design.

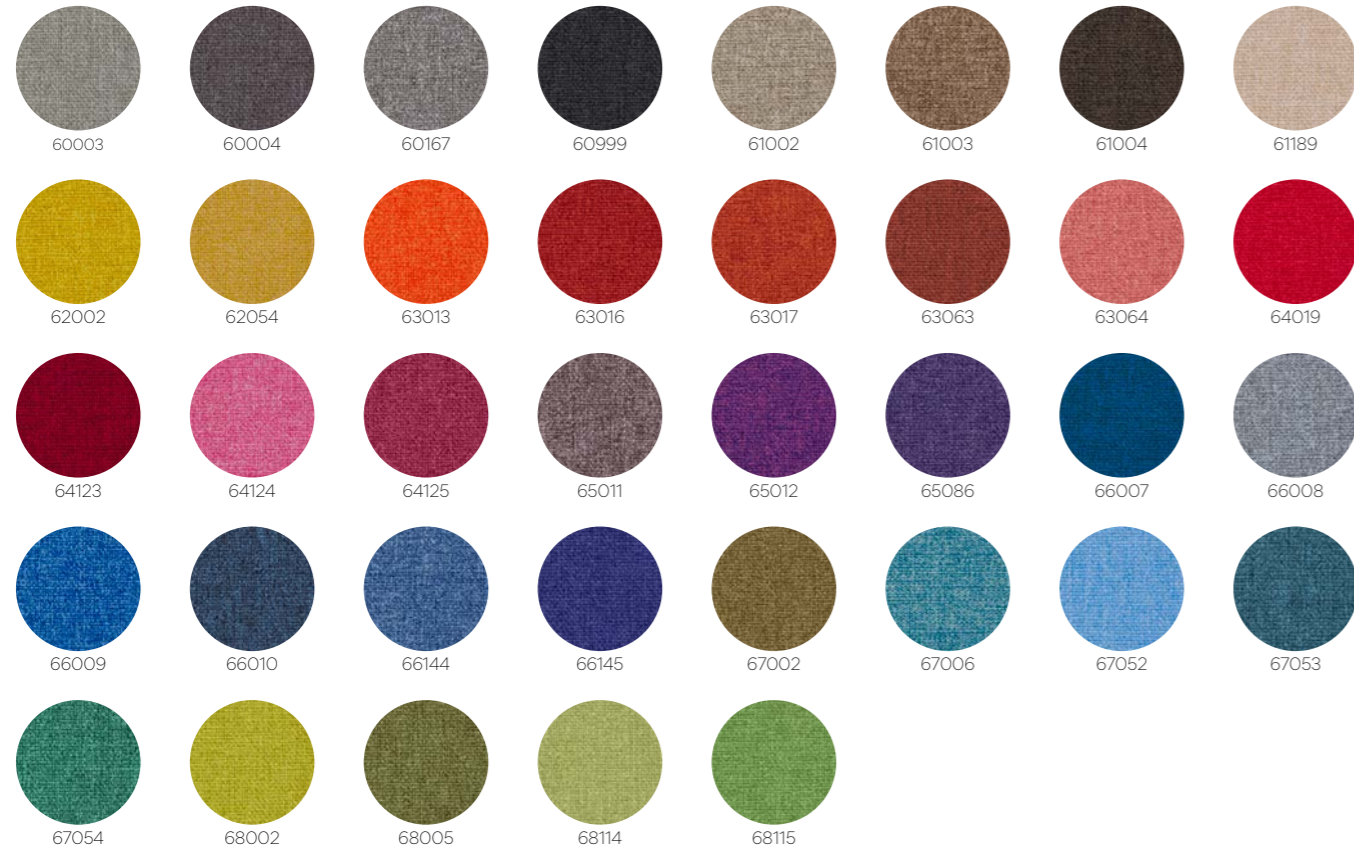
**DE** Chili ist ein wegweisender Bezugsstoff, der sich durch die Verschmelzung nachhaltiger Materialien und außergewöhnlicher Feuerbeständigkeit auszeichnet. Der Stoff besteht zu 75% aus recyceltem, flammhemmendem Polyester und setzt neue Umweltstandards für flammhemmende Stoffe. Chili mischt einfarbige und melierte Fasern, um ein einfaches, aber unverwechselbares zweifarbige Gitterdesign zu schaffen.



# Gabriel Medley

**EN** Medley is woven in 100% polyester melange yarn with a simple, geometric structure. The tight texture and the changing structure of the yarn give the fabric an intense color depth and a lively surface in multiple shades. The weave structure accentuates the richness of every single nuance and creates a discreet color play across the fabric's surface. Nuances fuse gently and with varying saturation and intensity, depending on the incident angle of the light.

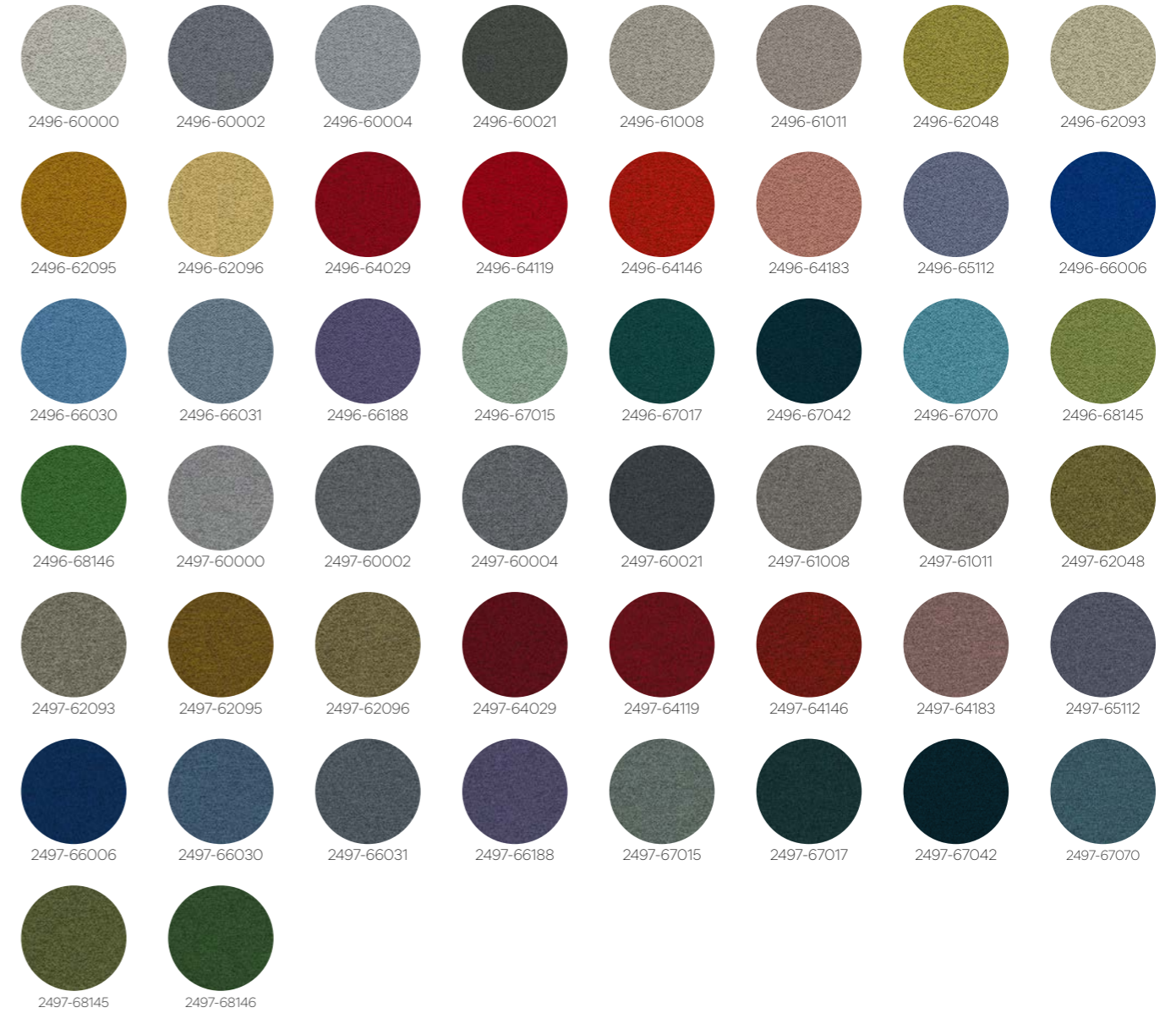
**DE** Medley ist aus 100% Polyester-Mischgarn mit einer einfachen, geometrischen Struktur gewebt. Die straffe Textur und die wechselnde Struktur des Garns verleihen dem Stoff eine intensive Farbtiefe und eine lebendige Oberfläche in mehreren Farbnuancen. Die Webstruktur betont den Reichtum jeder einzelnen Nuance und erzeugt ein dezentes Farbspiel auf der Stoffoberfläche. Je nach Einfallswinkel des Lichts verschmelzen Nuancen sanft und mit unterschiedlicher Sättigung und Intensität.



# Gabriel Mica

**EN** Mica is a cross-functional, two-toned crepe fabric with a graphic yet discreet melange effect. The classic crepe structure is given a contemporary twist, and with its sparkling, crisp, and fresh expression, Mica stands out as an exclusive, sophisticated and updated crepe fabric.

**DE** Mica ist ein funktionsübergreifender, zweifarbiger Krepptoff mit grafischem und dennoch dezentem Melange-Effekt. Die klassische Krepptstruktur erhält eine zeitgemäße Note, und mit seinem funkelnden, klaren und frischen Ausdruck sticht Mica als exklusiver, raffinierter und aktualisierter Krepptoff hervor.



# Gabriel Noma

**EN** Upholstery fabric Noma is distinguished by its attractive, durable, and two-toned melange design, excellent fire resistance, and environmentally friendly. Made from 50% post-consumer recycled flame retardant polyester, Noma is an eco-friendly alternative to standard flame retardant polyester fabrics. It meets all common European fire safety standards.

**DE** Der Bezugsstoff Noma zeichnet sich durch sein attraktives, strapazierfähiges und zweifarbiges Melange-Design, hervorragende Feuerbeständigkeit und Umweltfreundlichkeit aus. Noma besteht zu 50% aus recyceltem, flammhemmendem Polyester und ist eine umweltfreundliche Alternative zu standardmäßigen flammhemmenden Polyesterstoffen. Es erfüllt alle gängigen europäischen Brandschutznormen.



# Gabriel Select

**EN** Select is a classic woolen upholstery fabric distinguished by its underplayed, uncolored elegance and basic, authentic look that exudes sublime craftsmanship and first-class quality. The fabric's tightly woven relief structure adds depth and textural dimension and brings the solid colors to life in a delicate interplay of light and shadow.

**DE** Select ist ein klassischer Wollbezugsstoff, der sich durch seine unaufdringliche, ungefärbte Eleganz und seinen authentischen, authentischen Look auszeichnet, der höchste Handwerkskunst und erstklassige Qualität ausstrahlt. Die dicht gewebte Reliefstruktur des Stoffes fügt Tiefe und strukturelle Dimension hinzu und erweckt die Unifarben in einem zarten Spiel von Licht und Schatten zum Leben.

