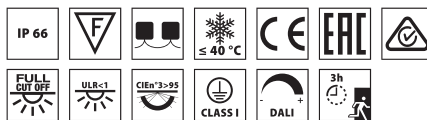


SHIELD+ 2

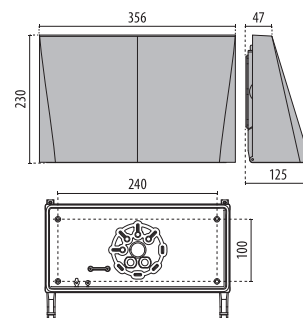


■ AN-96 / Anthracite métallisé / Poudrée

Scannez le QR-code pour recevoir les informations les plus récentes

Appareil à LED pour installation en applique, composé de :

- Corps en aluminium moulé sous pression peint par poudre polyester ISO 9227/12944 - ISO 9223 (C5)
- Diffuseur en verre plat extra clair trempé securit
- Réflecteur en technopolymère à aluminage haute efficacité et traitement de surface de protection
- Joint en silicone anti vieillissement
- Versions disponibles avec driver ON-OFF et gradables DALI
- Les versions DALI possèdent deux drivers. Le double-allumage est possible par l'intermédiaire de l'attribution et de la gestion des adresses dans le protocole DALI
- Les versions EXTREME sont adaptées aux conditions extrêmes, -40°C
- La version EM/3P prévoit l'utilisation comme éclairage général et éclairage de secours 3 heures
- Accumulateurs Li-Fe Po4 3,2 V 3.0 Ah, temps de charge 24h
- Appareil prédisposé pour le raccordement en cascade
- Les versions C crépusculaires équipées d'un capteur pour déclenchement automatique sont proposées sur demande.



SHIELD+ 2

IP66 - IK09

PUISSANCE (W)	CLASSE	ENEC	CRI	KELVIN	OPTIQUE	ANGLE D'OUVERTURE	FLUX NOMINAL (lm)	FLUX REEL (lm)	COULEUR / FINISSAGE	CODE
Power LED 220-240 V 50/60 Hz										
79	I	-	80	4000	A/EW	-	10552	7985	■ 3106328	-
79	I	-	80	3000	A/EW	-	10284	7261	■ 3106326	-
52	I	-	80	4000	A/EW	-	7210	6070	■ 3106332	-
52	I	-	80	3000	A/EW	-	7028	5518	■ 3106330	-
Power LED - Secours 3h - 220-240 V 50/60 Hz										
52	I	-	80	4000	A/EW	-	7210	6070	■ 3106340	-
52	I	-	80	3000	A/EW	-	7028	5518	■ 3106338	-



SHIELD+ 2 EXTREME-40°

IP66 - IK09

PUISSANCE (W)	CLASSE	ENEC	CRI	KELVIN	OPTIQUE	ANGLE D'OUVERTURE	FLUX NOMINAL (lm)	FLUX REEL (lm)	COULEUR / FINISSAGE	CODE
Power LED - gradable DALI 220-240 V 50/60 Hz										
79	I	-	80	4000	A/EW	-	10552	7985	■ 3106336	-
79	I	-	80	3000	A/EW	-	10284	7261	■ 3106334	-